

**ТРЕТЬЯ МЕЖДУНАРОДНАЯ  
НАУЧНО-ТЕХНИЧЕСКАЯ КОНФЕРЕНЦИЯ**  
«ИНФОРМАЦИОННЫЕ И УПРАВЛЯЮЩИЕ СИСТЕМЫ АЭС:  
АСПЕКТЫ БЕЗОПАСНОСТИ»  
ХАРЬКОВ, 9–11 ОКТЯБРЯ 2007 ГОДА

# ОБОРУДОВАНИЕ СИСТЕМ БЕЗОПАСНОСТИ ДЛЯ АЭС ТЕМЕЛИН

*В настоящей статье рассматриваются технические аспекты и основные результаты работ предприятия «Вестрон» (г. Харьков) при разработке и поставке на системы безопасности АЭС Темелин (Чехия) функциональных аналогов, снятых с производства источников питания компании Lambda (США).*

**О.М. Белохин, А.А. Матьков,**  
инженеры  
**М.А. Чернышов,**  
канд. техн. наук  
Вестрон

В системах безопасности энергоблоков 1,2 АЭС Темелин (Чехия) используется оборудование Eagle производства компании Westinghouse (США). Вторичное электропитание стандартного шкафа Eagle изначально было построено по резервированной схеме с использованием двух мощных источников питания Case 70 производства компании Lambda (США). Каждый источник питания имеет две независимые половины с выходами +5В/60А, +12В/3А, -12В/3А, +15,6В/14А. Одноименные выходы левых и правых половин двух источников через развязывающие диоды соединены друг с другом и затем подключены к крейтам с процессорными платами и платами ввода/вывода. При этом различные половины источников питания подключены к разным крейтам в шкафу.

Описанная схема резервирования источников питания (запараллеливание выходов непосредственно на источниках, а не на платах-потребителях) и особенно-

сти самих источников Case 70 (невозможность быстрого выхода на полную мощность) привели к необходимости обеспечения равномерного распределения выходного тока между источниками, включенными параллельно, что и было реализовано разработчиками источников питания.

Источники серии Case 70 были разработаны еще в 80-х годах XX века, изготавливались с использованием дискретной элементной базы и к моменту завершения поставок оборудования АСУ ТП на АЭС Темелин уже были сняты с производства. К этому времени на предприятии «Вестрон» был накоплен определенный опыт работы с источниками Case 70, так как Вестрон в своем сервисном центре выполнял ремонт этих источников питания, поставленных на АЭС Темелин американскими компаниями.

Для доукомплектования оборудования систем безопасности АЭС Темелин Вестрон предложил компании Westinghouse разработать и поставить функциональные ана-



Таблиця 1

Характеристики источников питания Astec

Наименование параметра	Тип источника	
	MP8-2E/2N/1L/1L/00	VS1-D5-00-CE
Напряжение питания	85–264 В / 47–440 Гц	
Выходные напряжения	5В/60А; 12В/17А; 12В/17А; 15,6В/20А	24В/50А
Допустимая температура	–20°С...+70°С	–10°С...+70°С
Температурный коэффициент	0,02%/°С	
Количество встроенных вентиляторов	2	1
Габаритные размеры	177,8×63,5×254 мм	127×127×280 мм
Вес	3,3 кг	4,9 кг

логи описанных выше источников питания. В 2001 г. был подписан Контракт на разработку и поставку Вестроном источников питания С70-*W* трех модификаций, предусматривающий два этапа работ: первый этап – разработка, испытания и поставка трех опытных образцов для их тестирования на стенде компании Westinghouse; второй этап – изготовление и поставка требуемой промышленной партии на АЭС Темелин.

Согласно Техническому заданию к вновь разрабатываемому устройству были предъявлены достаточно жесткие требования как по параметрам входного и выходного напряжений, так и по условиям эксплуатации. Особые требования были предъявлены в части ЭМС, особенно по цепям первичного питания. Для сравнения можно отметить, что требования по ЭМС существенно превышают аналогичные требования, предъявляемые нормативными документами Украины к оборудованию, отнесенному ко 2-му классу безопасности.

В качестве основного элемента, удовлетворяющего основным заданным требованиям, для производства функциональных аналогов были выбраны источники питания серий MP8 и VS1 компании Astec. Эти источники имеют модульную конструкцию и комплектуются выходными модулями по требованию заказчика как в части номиналов выходных

напряжений, так и в части выходной мощности. Для конкретного применения были заказаны модификации: MP8-2E/2N/1L/1L/00 (используется в источниках С70-*W* G01/G02 с выходными напряжениями 5/12/12/15,6 В) и VS1-D5-00-CE (используется в источниках С70 *W* G03 с выходным напряжением 24 В). Названные устройства при весьма малых габаритах обеспечивают требуемые величины выходных напряжений и токов, кроме того, они имеют функцию разделения токов между параллельно включенными источниками. Основные технические параметры выбранных источников приведены в табл. 1.

Наиболее сложной технической задачей было обеспечение требуемого разделения токов, выдаваемых в резервированной схеме источниками питания в нагрузку. Дело в том, что эта функция используется достаточно редко, носит опциональный характер и поддерживается далеко не всеми производителями устройств питания и не для всех серий производимых источников. Единого стандарта, описывающего интерфейс между параллельно включенными блоками питания для обеспечения этой функции, нет, и каждый производитель источников питания схему разделения токов разрабатывает индивидуально под определенную серию источников питания. К сожалению, ни один производи-

тель не приводит описания способа реализации этой функции в своей технической документации.

Попытка соединить источники питания MP-8 Astec и Case 70 Lambda по цепям «Single Wire Parallel» и «Current Sharing» (у разных производителей даже наименование самой функции и электрических цепей различны) приводит не просто к неравномерному распределению токов, а к полному отключению одного из них. В то же время точность распределения токов между однотипными устройствами лежит в пределах 5–10% общей величины тока нагрузки, а у источников Astec токи разделяются практически идеально.

Для определения причин такого поведения источников были проведены исследования напряжения на входах «Single Wire Parallel» и «Current Sharing» различных источников питания при разных величинах выходных токов, иными словами, были сняты соответствующие вольт-амперные характеристики. Оказалось, что характеристики цепей «Single Wire Parallel» и «Current Sharing» не просто отличаются, а для некоторых номиналов выходного напряжения имеют диаметрально противоположные направленности, чем и можно объяснить заклинивание одного из источников при их соединении по цепям управления разделением токов. Усредненные результаты измерений для каналов источников питания MP-8 Astec и Case 70 Lambda приведены на рис. 1.

Экспериментальная проверка показала возможность управления разделением токов путем подачи на входы «Single Wire Parallel» или «Current Sharing» соответствующих управляющих напряжений. Было решено разработать плату контроля и управления, которая бы взяла на себя функции как диагностики состояния оборудования и параметров питающих напряжений, так и функции «переводчика» в обще-



которых были выбраны устройства защиты от перенапряжения (Surge Protectors) PT2-PE/S-230AC-ST компании Phoenix Contact. Проведенные в дальнейшем испытания подтвердили высокую устойчивость к помехам по цепям первичного питания последовательно включенных фильтров PT2-PE/S-230AC-ST и источников серии MP-8 и VS1. Позже эти же фильтры стали применяться во всех стойках нижнего уровня комплекса технических средств "Вулкан-М", что позволило обеспечить повышенную устойчивость оборудования «Вулкан-М» к ЭМС.

После завершения всех исследовательских работ был разработан полный комплект конструкторской документации и изготовлены опытные образцы источников питания C70-W (по одному из трех модификаций), являющиеся функциональными аналогами источников питания Case 70. Внешний вид обоих типов источников приведен на рис. 4.

Квалификационные испытания опытных образцов оборудования были проведены специалистами харьковских испытательных лабораторий НИПКИ НТУ «ХПИ» «Молния» и НПП «Хартрон-Сигма». Результаты испытаний положительные. После согласования отчетов по испытаниям с компанией Westinghouse работы по первому этапу Контракта были закончены и опытные образцы источников питания в конце 2003 года были отправлены в США для проведения функциональных испытаний на стендах сопровождения АЭС Темелин.

Кроме того, в Соединенных Штатах предстояло

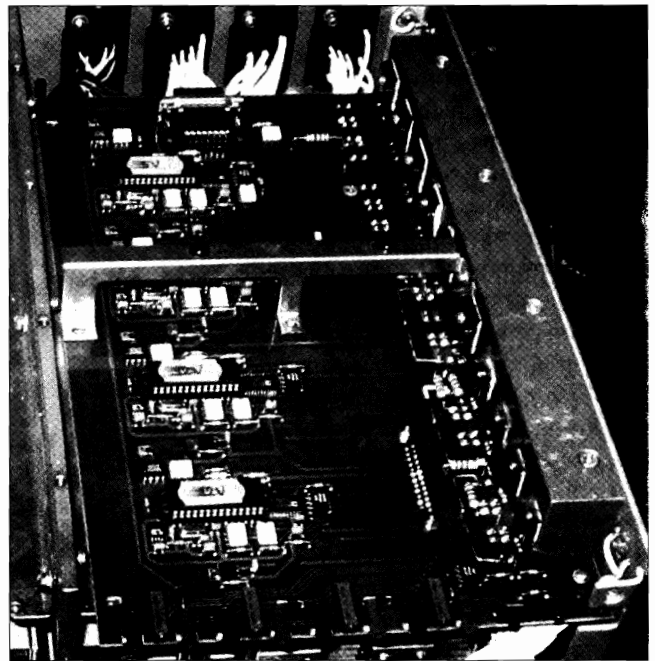


Рис. 2. Внешний вид платы контроля и управления

повторить один из видов квалификационных испытаний источников питания – сейсмоустойчивость с использованием трехосевого вибростенда компании Westinghouse, который и был проведен в присутствии представителей «Вестрона» в том же 2003 году. На рис. 5 показаны источники C70-W во время сейсмоиспытаний.

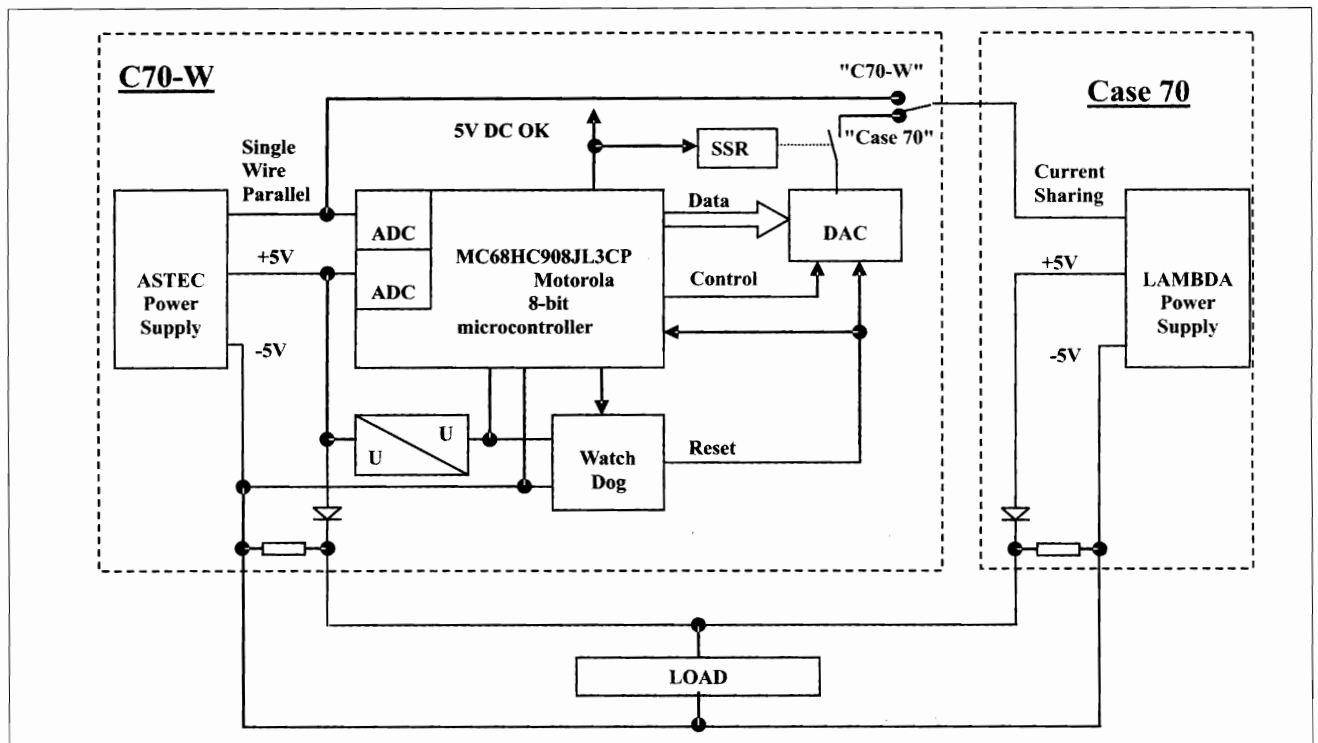


Рис. 3. Структурная схема подключения двух разнотипных источников через плату контроля к общей нагрузке на примере канала 5 В

Параметры сейсмовоздействий для блоков C70-W были заданы специалистами компании Westinghouse в виде спектров отклика с учетом реальных мест размещения стоек Eagle и с учетом высоты стоек Eagle (2,2 м). Предварительный этап сейсмоиспытаний проводился в НПП «Хартрон-Сигма» в соответствии с РД25818–87 методом качающейся частоты с логарифмической разверткой. Диапазон частот был расширен до 100 Гц, а параметры испытательных воздействий были рассчитаны в соответствии с методикой EQ&T Calculation No. 96EQT0-15. Полученные испытательные уровни соответствовали землетрясению в 8 баллов при установке источников питания на переходных конструкциях (группа "В" по РД25818–87) и размещении стоек на высоте примерно 15 м.

Положительные результаты квалификационных испытаний в Харькове и дополнительных сейсмоиспытаний в Соединенных Штатах позволили принять совместное решение о начале производства промышленной партии источников питания, не дожидаясь окончания функциональных испытаний, которые проходили еще несколько месяцев как на стендах компании Westinghouse, так и на реальном оборудовании АЭС Темелин. Промышленные партии источников питания были изготовлены и поставлены «Вестроном» на АЭС Темелин: в декабре 2004 года – модификации G02 и G03, а в феврале 2005 года – модификация G01.

В апреле 2005 года специалистами «Вестрона» на АЭС Темелин было проведено обучение персонала станции работе с новыми источниками питания «Вестрона». Во время ППР-2005 энергоблока 1 в опытную эксплуатацию были допущены по одному типопредставителю источников C70-W. Начиная с 2006 года, все источники питания промышленной партии используются АЭС Темелин в штатной эксплуатации систем безопасности энергоблоков 1 и 2.

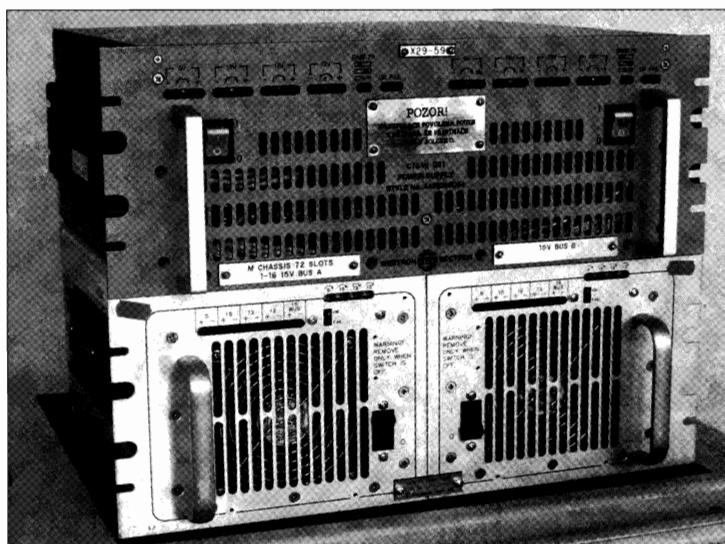


Рис. 4. Внешний вид источников питания C70-W (вверху) и Case 70

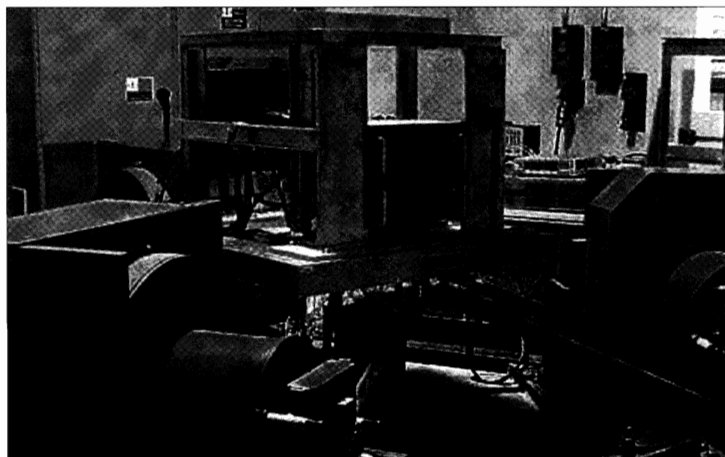


Рис. 5. Сейсмоиспытания источников C70-W на трехосевом вибростенде

## ЗАКЛЮЧЕНИЕ

Итогом работ по данному проекту явилась разработка и поставка функциональных аналогов достаточно сложных источников питания для оборудования систем безопасности АЭС Темелин. Это, с одной стороны, еще раз подтвердило профессионализм инженеров «Вестрона», а с другой – жизнеспособность и актуальность концепции функциональной замены устаревшего или снятого с производства оборудования.

Еще одним результатом работ явились знания, приобретенные специалистами «Вестрона» в части подходов западных компаний к проектированию и верификации проектных решений, организации и проведению испытаний, построению технической документации и т.д. при разработке и поставке оборудования систем безопасности АЭС.

Полученные в ходе выполнения проекта практические знания и опыт явились хорошей базой для других разработок «Вестрона», и, в частности, были использованы для дальнейшего совершенствования программно-аппаратной платформы «Вулкан/Вулкан-М», серийно изготавливаемой «Вестроном», высокий технический уровень и надежность которой подтвержден многолетней эксплуатацией на АЭС Украины.